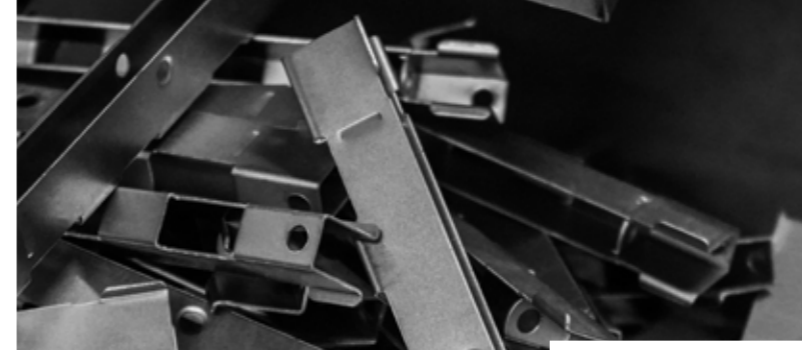




HEYWIN®
window and door systems

ÜRÜN KATALOĐU



www.heywin.com.tr

Sınırları
Zorluyoruz

“Sınırları zorluyoruz”

Üretimin tabanından tavanına kadar aşama aşama başarı kaydederek bugünlere geldik. Babadan oğula geçen tecrübeyi, yaklaşık yirmi beş yıla yakın bir üretim tecrübesiyle renklendirdik.

Kesme, bükme ve metal işlemedeki ustalığımızı; ciddi AR-GE faaliyetleriyle destekleyerek “hergün bir adım daha ileri” düşüncesiyle faaliyetlerimizi genişletmeye devam ediyoruz.

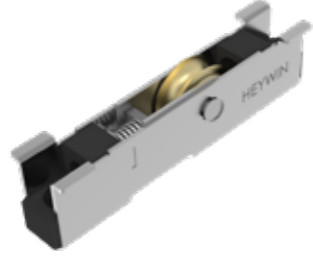
Planlama, üretim ve pazarlamayı günün gereklerine göre değerlendirip, maksimum faydayı hedefliyoruz. Gelecek günlerin daha da başarılı olacağını umarak, azimle çalışmaya devam ediyoruz.

Sürme Tekerler	6
Sürgüler	14
Orta Kayıt Takoza	18
Kilit Karşılığı	26
Menteşe	32
İspanyolet	36



SÜRME TEKERLER





H.STS.10
Sürme Teker Sac Tekli Metal

H.STS.10			
A	B	C	
83 mm	19,5 mm	12,20 mm	ø 21

Emtia / Sac - Metal Tekerlek

H.STS.15
Sürme Teker Sac Tekli Polyamid

H.STS.15			
A	B	C	
83 mm	19,5 mm	12,20 mm	ø 21

Emtia / Sac - Polyamid Tekerlek

H.STS.10 T
Sürme Teker Sac Tekli Metal

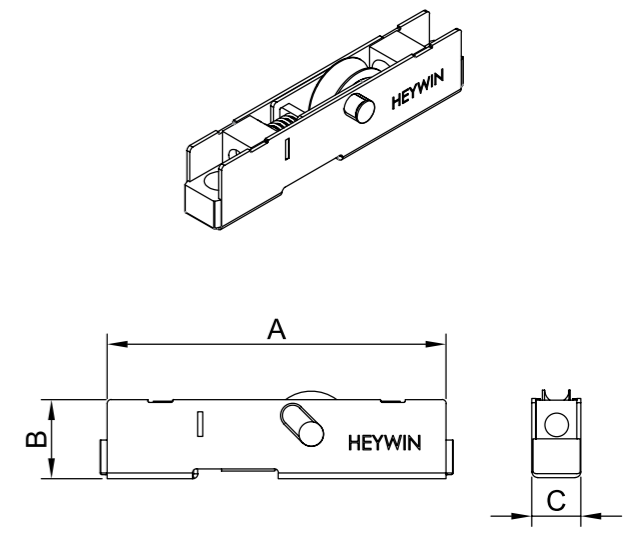
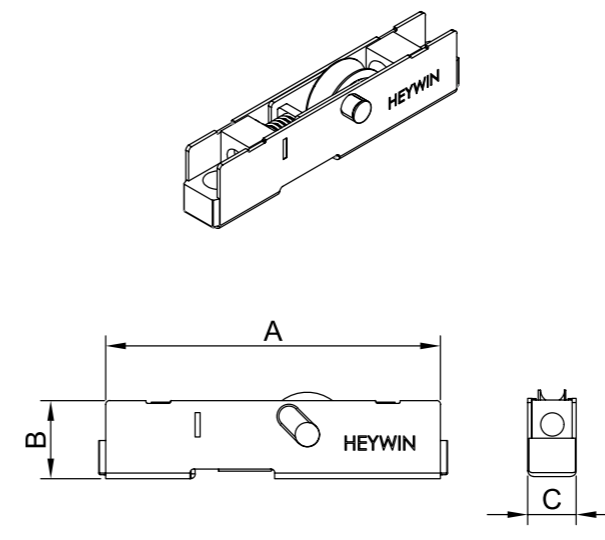
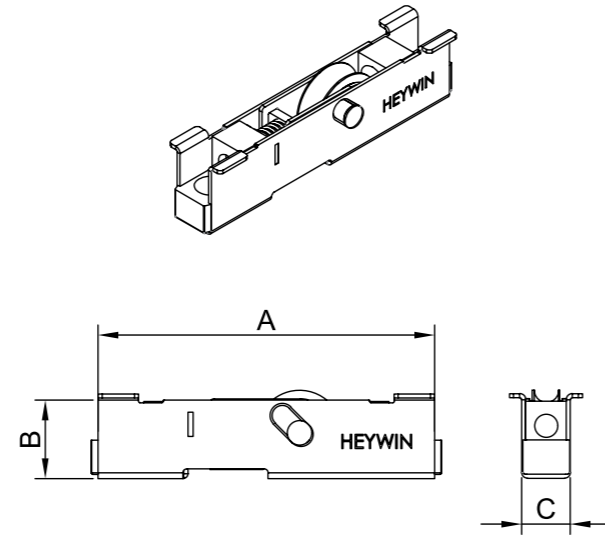
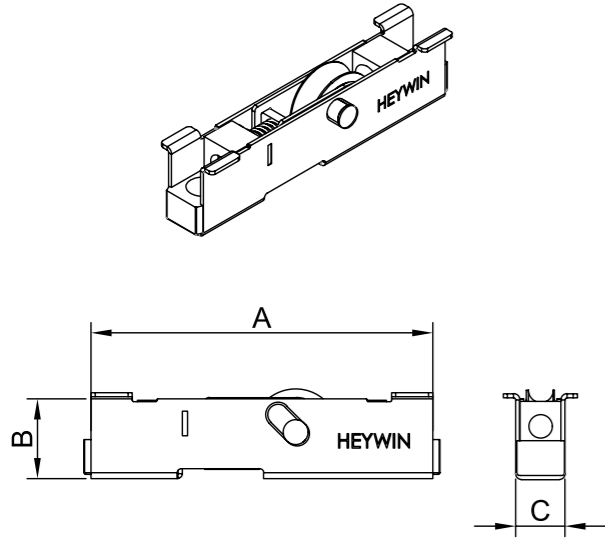
H.STS.10 T			
A	B	C	
83 mm	19,5 mm	12,20 mm	ø 21

Emtia / Sac - Metal Tekerlek

H.STS.15 T
Sürme Teker Sac Tekli Polyamid

H.STS.15 T			
A	B	C	
83 mm	19,5 mm	12,20 mm	ø 21

Emtia / Sac - Polyamid Tekerlek



Paketleme Şekli



Ağırlık
21,5 KG



Koli İçi
352 AD

Paketleme Şekli



Ağırlık
21,5 KG



Koli İçi
352 AD

Paketleme Şekli



Ağırlık
21,5 KG



Koli İçi
352 AD

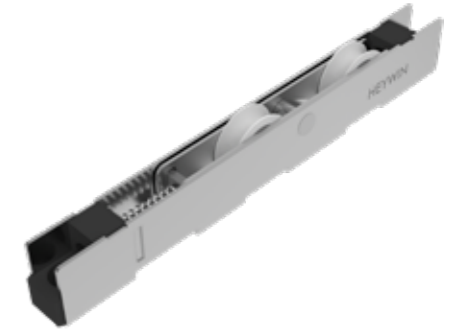
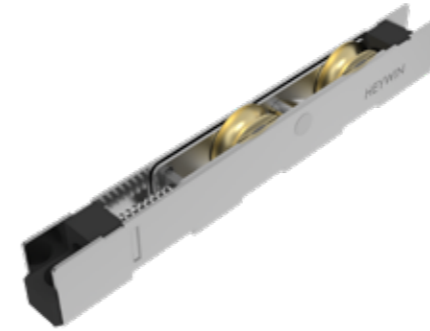
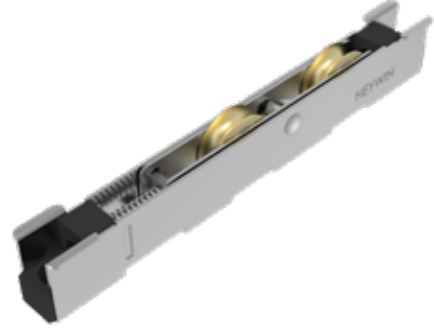
Paketleme Şekli



Ağırlık
21,5 KG



Koli İçi
352 AD



H.STS.20
Sürme Teker Sac Çiftli Metal

H.STS.20			
A	B	C	
141 mm	19,5 mm	12,20 mm	ø 21

Emtia / Sac - Metal Tekerlek

H.STS.25
Sürme Teker Sac Çiftli Polyamid

H.STS.25			
A	B	C	
141 mm	19,5 mm	12,20 mm	ø 21

Emtia / Sac - Polyamid Tekerlek

H.STS.20 T
Sürme Teker Sac Çiftli Metal

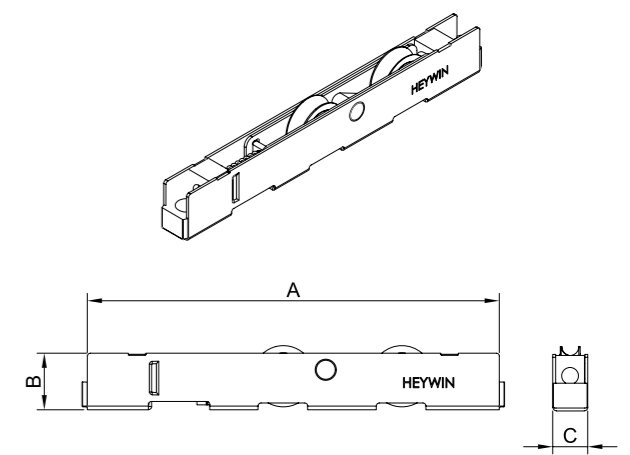
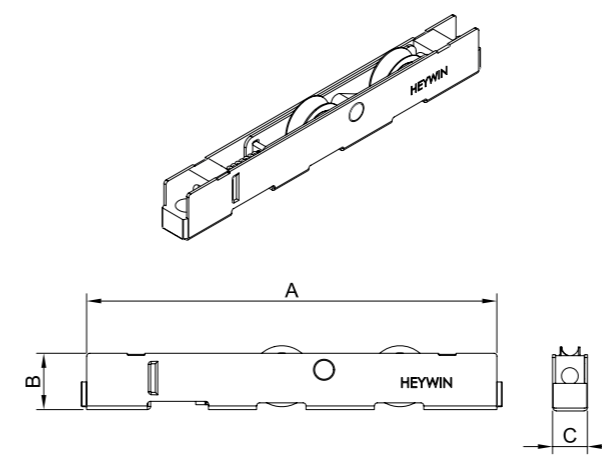
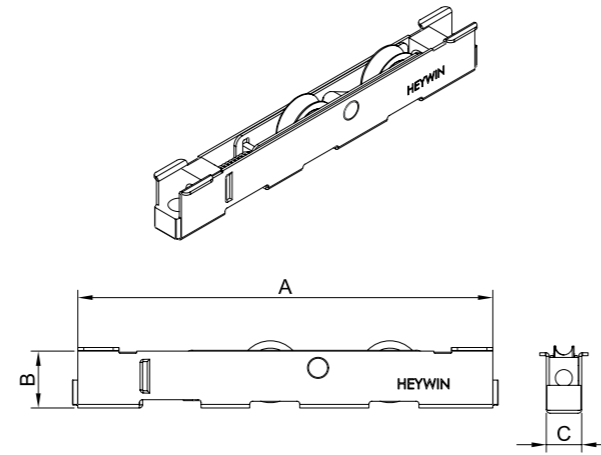
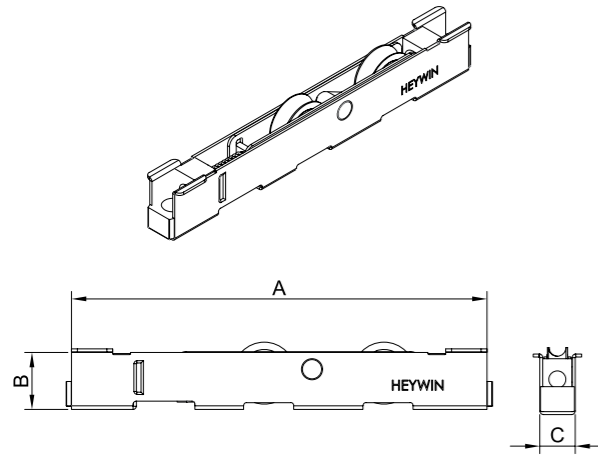
H.STS.20 T			
A	B	C	
141 mm	19,5 mm	12,20 mm	ø 21

Emtia / Sac - Metal Tekerlek

H.STS.25 T
Sürme Teker Sac Çiftli Polyamid

H.STS.25 T			
A	B	C	
141 mm	19,5 mm	12,20 mm	ø 21

Emtia / Sac - Polyamid Tekerlek



Paketleme Şekli



Paketleme Şekli

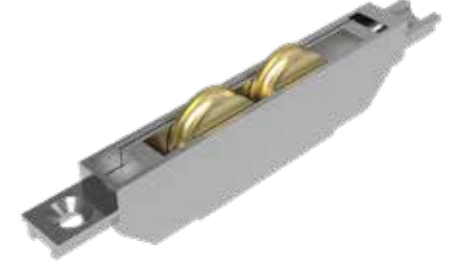
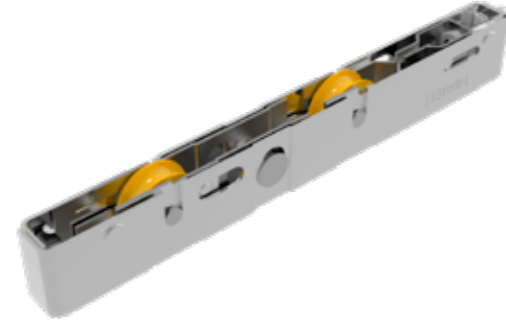


Paketleme Şekli



Paketleme Şekli





H.STA.25
Sürme Teker ALM Çiftli Polyamid

H.STA.25			
A	B	C	
130 mm	21 mm	22 mm	ø 22

Emtia / Sac - Polyamid Tekerlek
Commodity / Sheet Aluminum - Polyamide Wheel

H.STY.25
Sürme Teker Yeşil Çiftli Polyamid

H.STY.25			
A	B	C	
160 mm	20,5 mm	12,5 mm	ø 23

Emtia / Sac - Polyamid Tekerlek

H.STZ.25
Sürme Teker Zamak Çiftli Polyamid

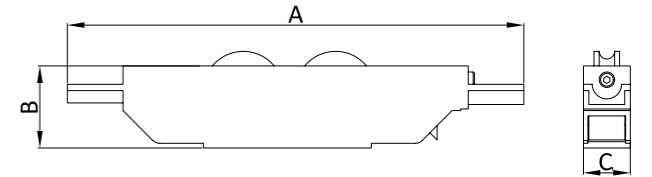
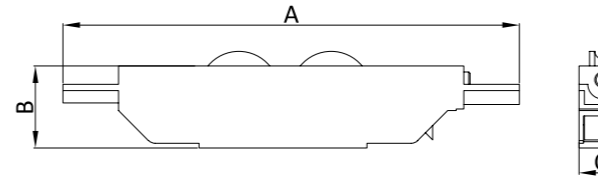
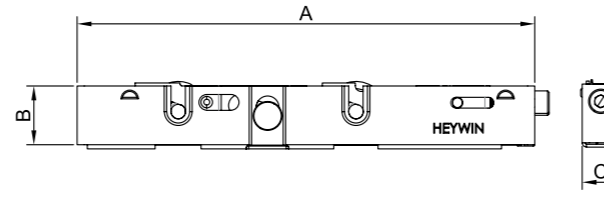
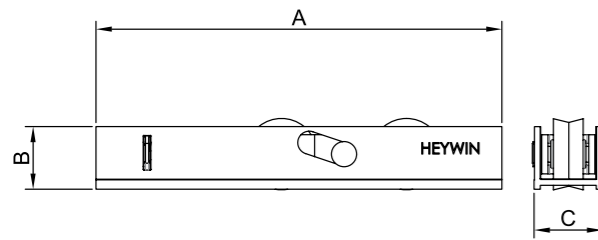
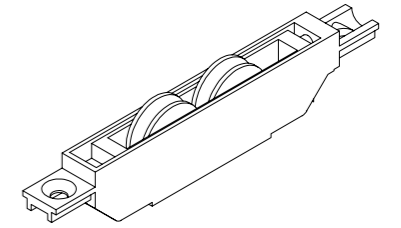
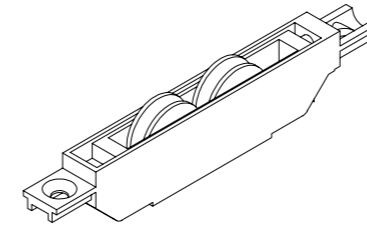
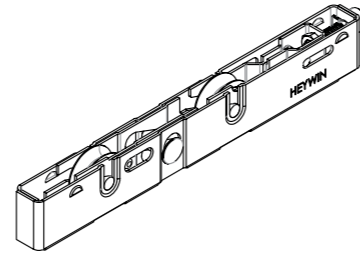
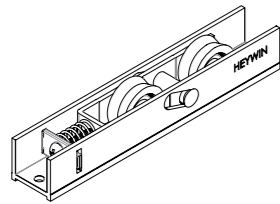
H.STZ.25			
A	B	C	
148 mm	28 mm	15 mm	ø 26

Emtia / Sac - Polyamid Tekerlek

H.STZ.23
Sürme Teker Zamak Çiftli Pirinç

H.STZ.25 T			
A	B	C	
148 mm	28 mm	15 mm	ø 26

Emtia / Sac - Pirinç Tekerlek



Paketleme Şekli



Ağırlık
16 KG



Koli İçi
200 AD.

Paketleme Şekli



Ağırlık
13,4 KG



Koli İçi
120 AD.

Paketleme Şekli



Ağırlık
17 KG



Koli İçi
100 AD.

Paketleme Şekli



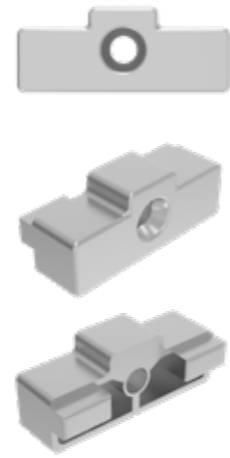
Ağırlık
23 KG



Koli İçi
100 AD.

SÜRGÜLER

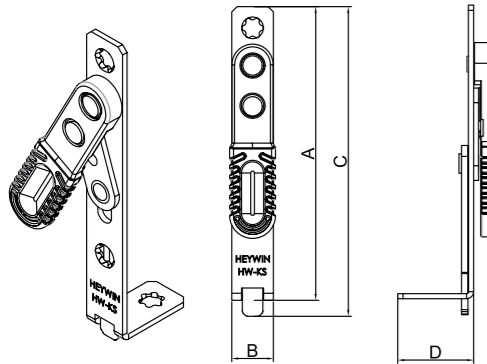




H.SRG.110
Sürgü Kısa

H.SRG.110			
A	B	C	D
110 mm	16 mm	120 mm	30 mm

Emtia / Sac - Delrin



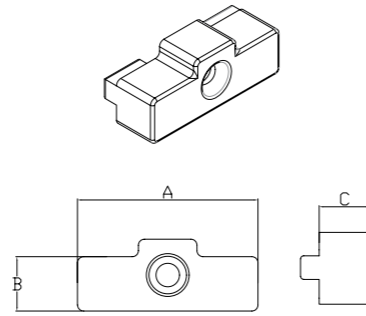
Paketleme Şekli



H.SRG.040
Sürgü Karşılık Zamak

H.SRG.040			
A	B	C	D
30 mm	9 mm	8,5 mm	

Emtia / Zamak



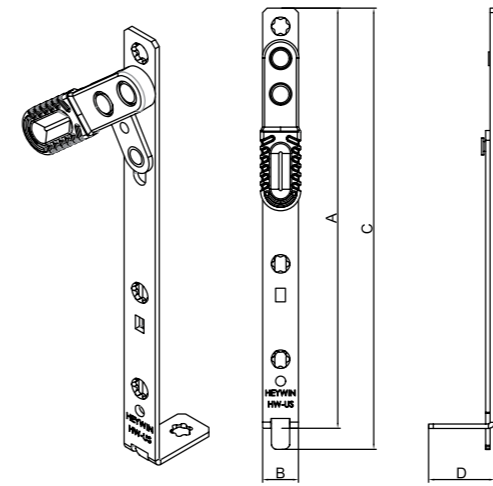
Paketleme Şekli



H.SRG.185
Sürgü Uzun

H.SRG.185			
A	B	C	D
185 mm	16 mm	195 mm	30 mm

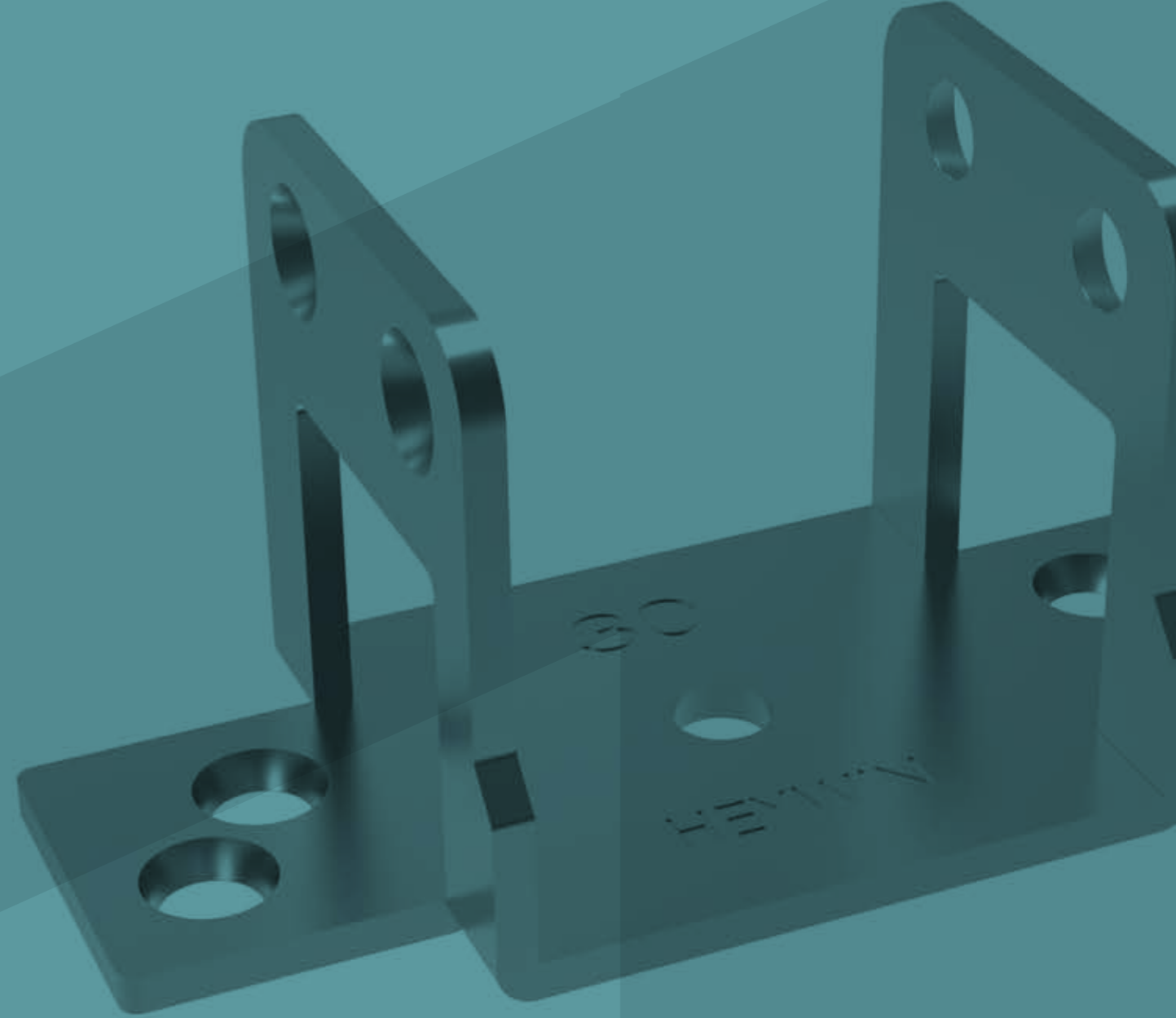
Emtia / Sac - Delrin



Paketleme Şekli



ORTA KAYIT TAKOZU

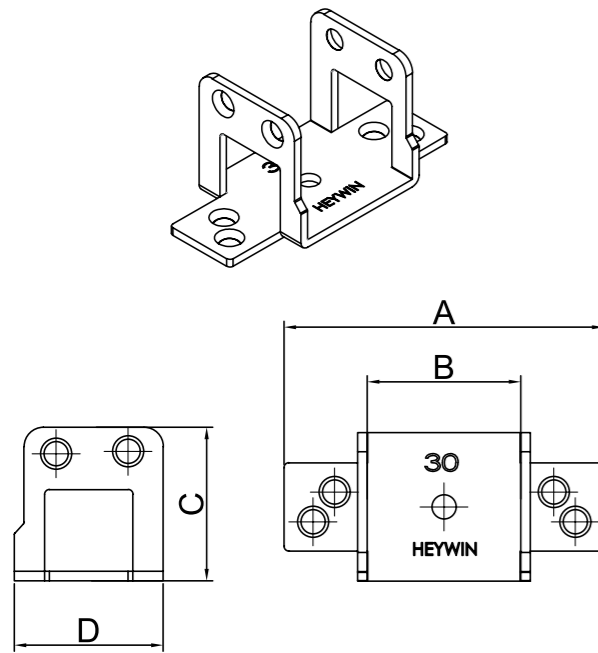
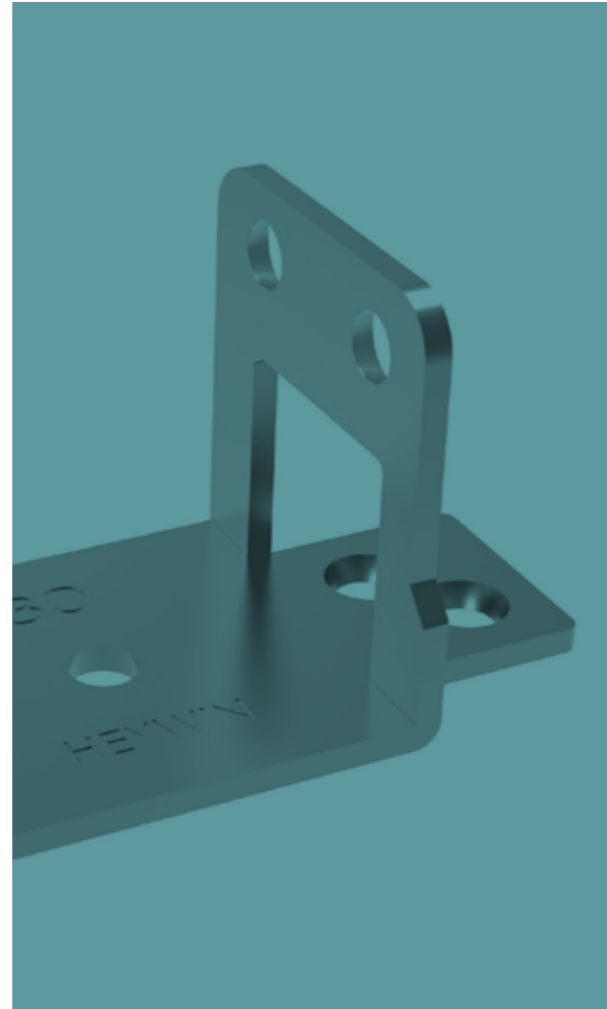




H.BTS.30E
 Sac Bağlantı Takozu Eko

H.BTS.30E			
A	B	C	D
67 mm	30 mm	33 mm	30,5 mm

Emtia / 2 mm Galvaniz Sac



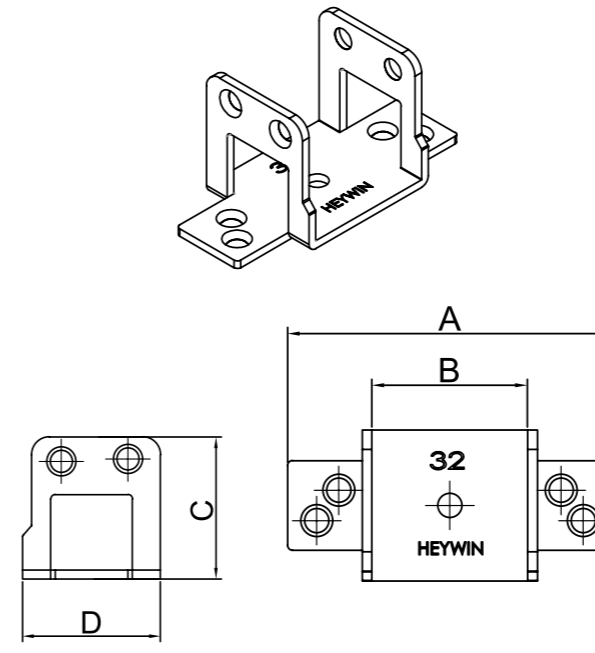
Paketleme Şekli



H.BTS.32E
 Sac Bağlantı Takozu Eko

H.BTS.32E			
A	B	C	D
67 mm	32 mm	32 mm	30,5 mm

Emtia / 2 mm Galvaniz Sac



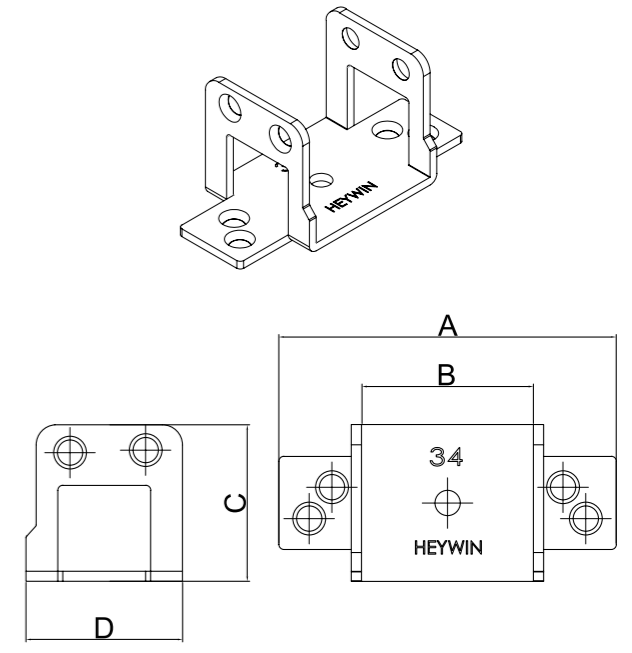
Paketleme Şekli



H.BTS.34E
 Sac Bağlantı Takozu Eko

H.BTS.34E			
A	B	C	D
67 mm	34 mm	31 mm	30,5 mm

Emtia / 2 mm Galvaniz Sac



Paketleme Şekli





H.BTS.36E
Sac Bağlantı Takozu Eko

H.BTS.36E			
A	B	C	D
67 mm	36 mm	30 mm	30,5 mm

Emtia / 2 mm Galvaniz Sac

H.BTS.38E
Sac Bağlantı Takozu Eko

H.BTS.38E			
A	B	C	D
67 mm	38 mm	29 mm	30,5 mm

Emtia / 2 mm Galvaniz Sac

H.BTS.30K
Sac Bağlantı Takozu Standart

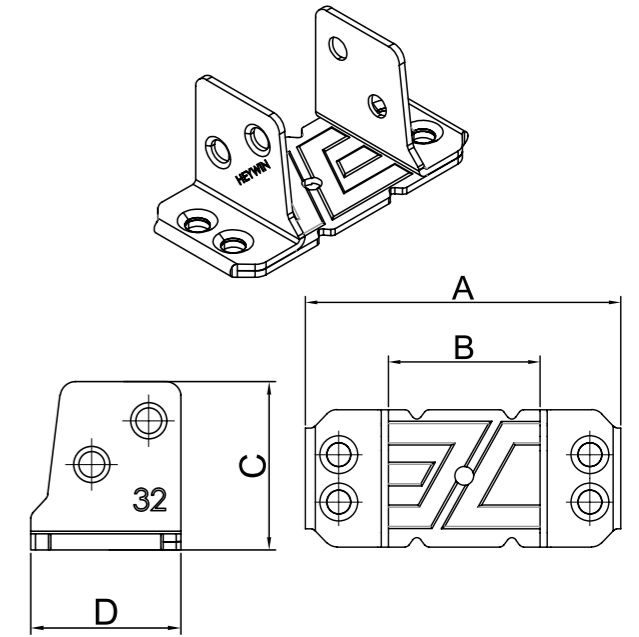
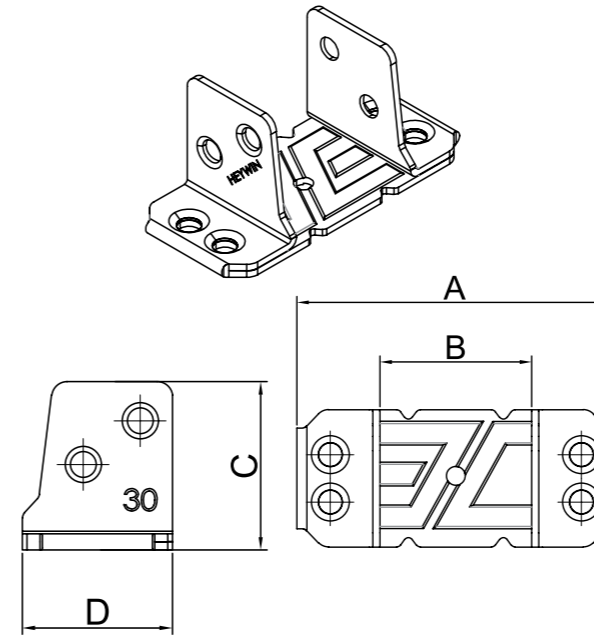
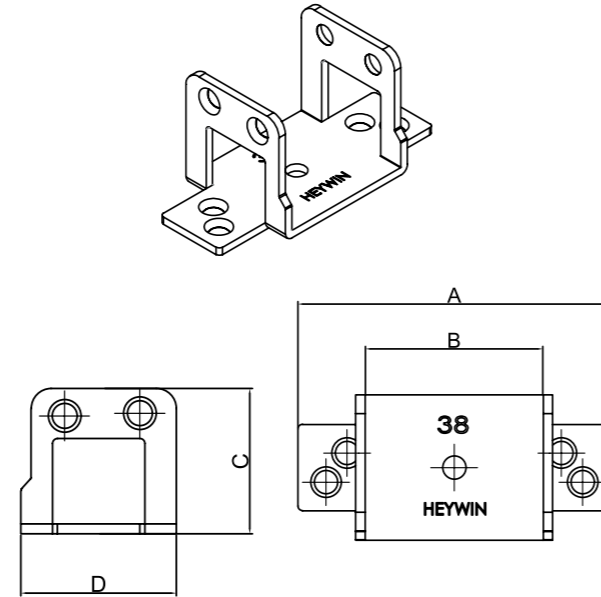
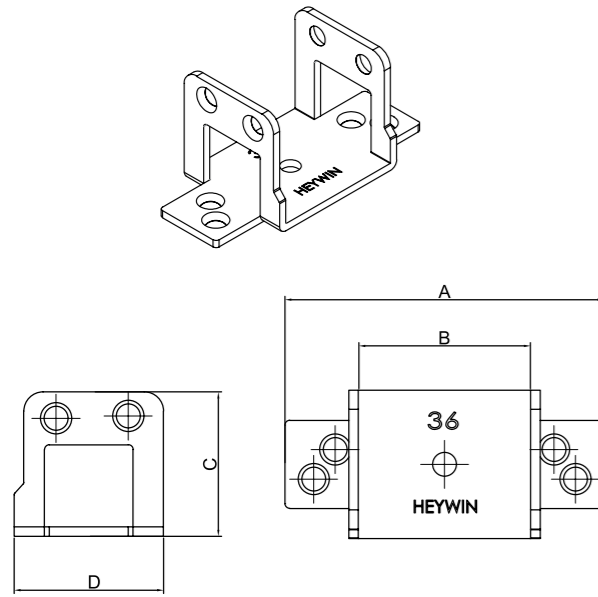
H.BTS.30K			
A	B	C	D
66 mm	30 mm	28 mm	29 mm

Emtia / 1,5 mm Galvaniz Sac

H.BTS.32K
Sac Bağlantı Takozu Standart

H.BTS.32K			
A	B	C	D
66 mm	32 mm	29 mm	29 mm

Emtia / 1,5 mm Galvaniz Sac



Paketleme Şekli



Ağırlık
20 KG



Koli İçi
500 AD.

Paketleme Şekli



Ağırlık
20 KG



Koli İçi
500 AD.

Paketleme Şekli



Ağırlık
18 KG



Koli İçi
400 AD.

Renk Çeşitleri



Beyaz
9016

Paketleme Şekli



Ağırlık
18 KG

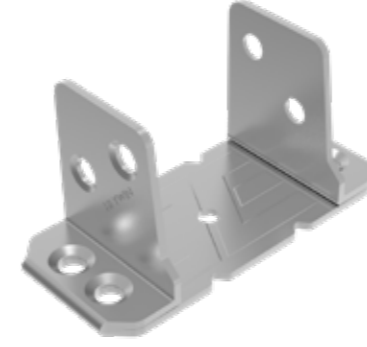


Koli İçi
400 AD.

Renk Çeşitleri



Beyaz
9016



H.BTS.34K
Sac Bağlantı Takozu Standart

H.BTS.34K			
A	B	C	D
66 mm	34 mm	30 mm	29 mm

Emtia / 1,5 mm Galvaniz Sac

H.BTS.36K
Sac Bağlantı Takozu Standart

H.BTS.36K			
A	B	C	D
66 mm	36 mm	31 mm	29 mm

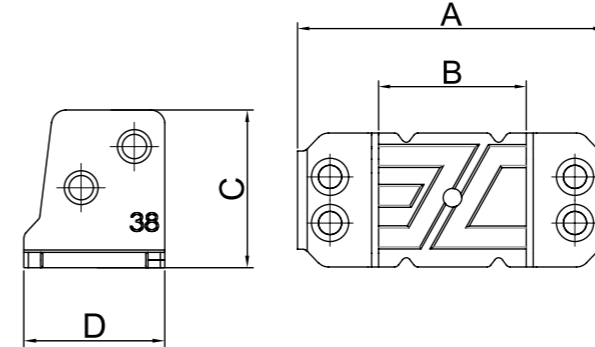
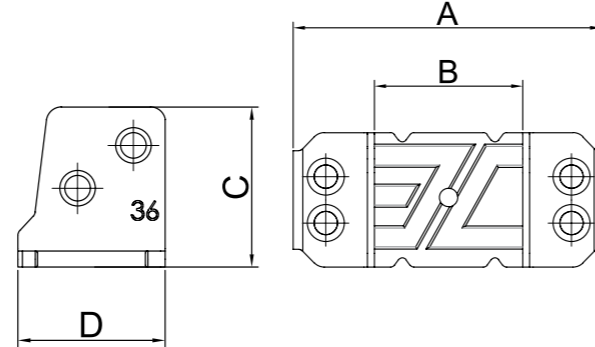
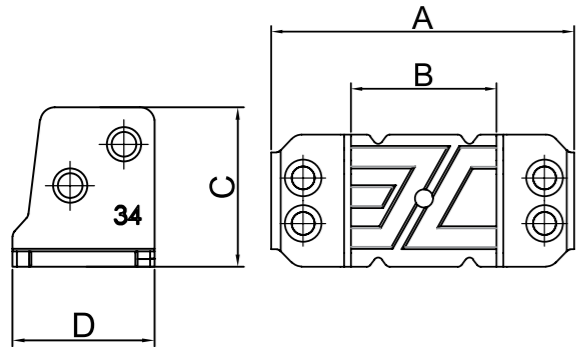
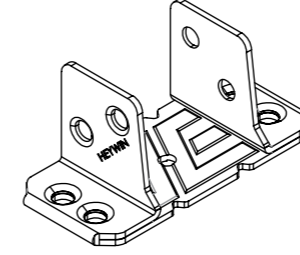
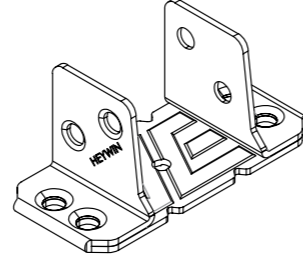
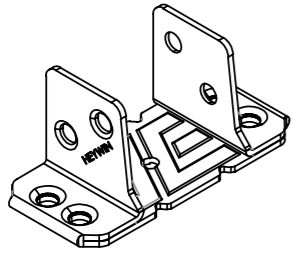
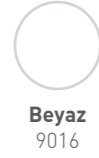
Emtia / 1,5 mm Galvaniz Sac

H.BTS.38K
Sac Bağlantı Takozu Standart

H.BTS.38K			
A	B	C	D
66 mm	38 mm	32 mm	29 mm

Emtia / 1,5 mm Galvaniz Sac

Renk Çeşitleri



Paketleme Şekli

Renk Çeşitleri

Paketleme Şekli

Renk Çeşitleri

Paketleme Şekli

Renk Çeşitleri



Ağırlık
18 KG



Koli İçi
400 AD.



Beyaz
9016



Ağırlık
18 KG



Koli İçi
400 AD.



Beyaz
9016



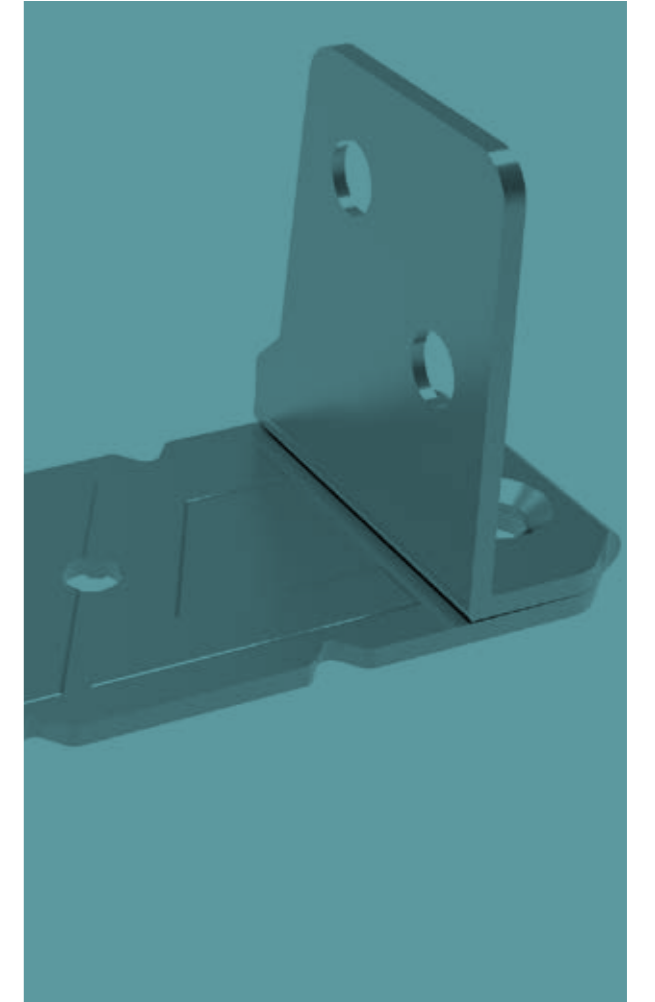
Ağırlık
18 KG



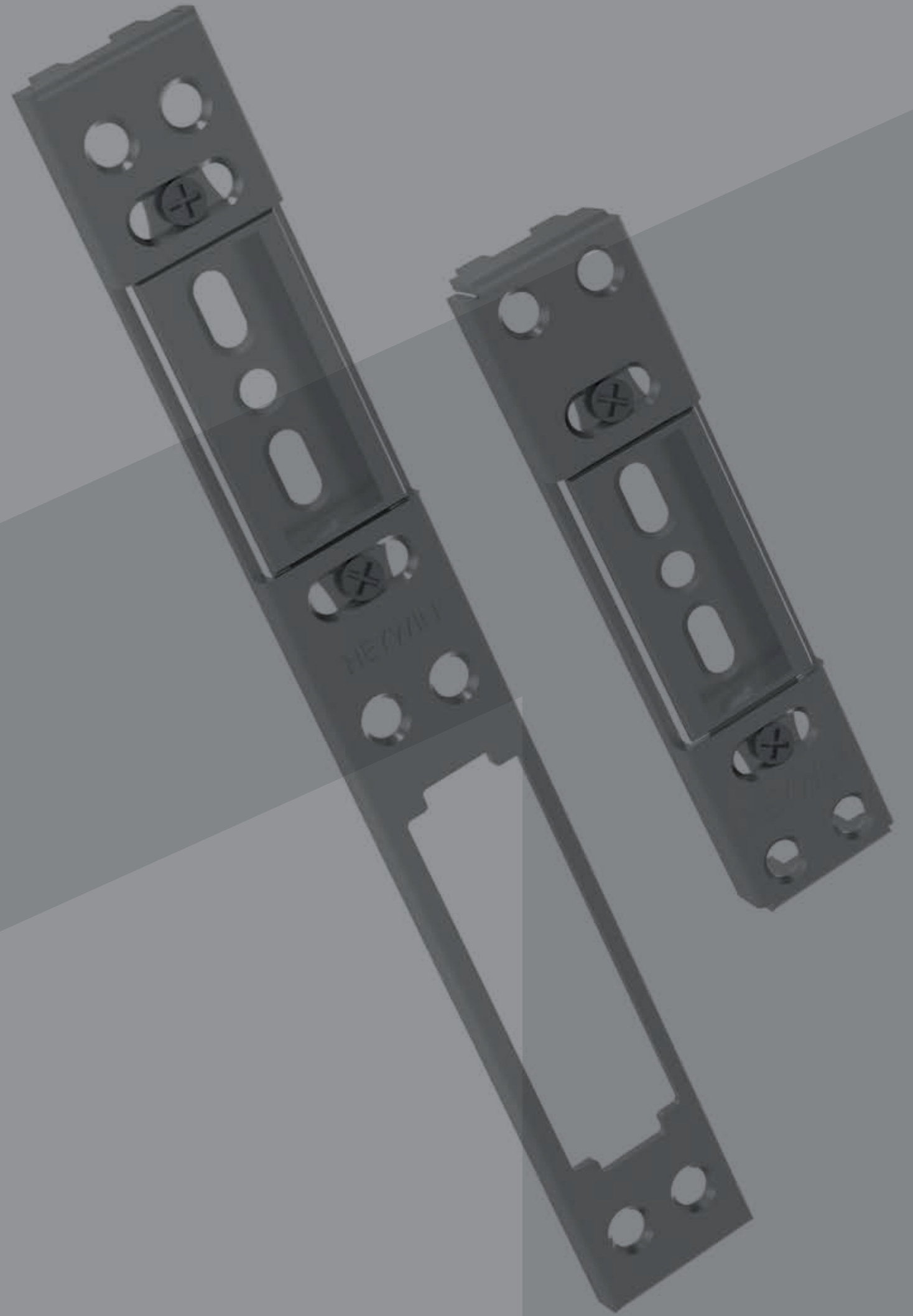
Koli İçi
400 AD.



Beyaz
9016



KİLİT KARŞILIĞI

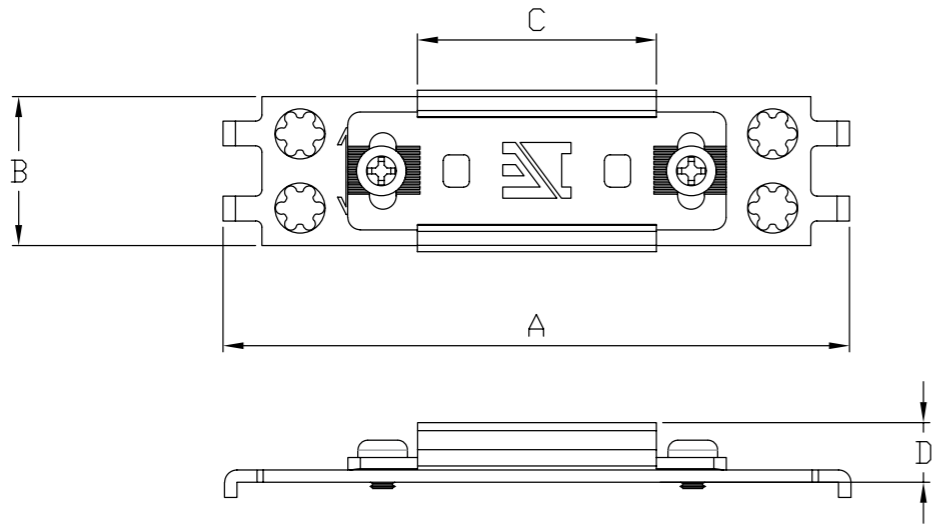
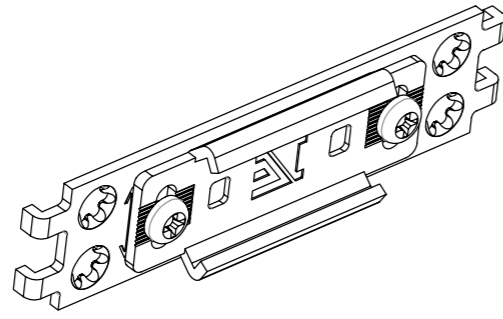




H.KKS.100
Ayarlı Kilit Karşılığı Sac Kısa

H.KKS.100			
A	B	C	D
100 mm	24 mm	38 mm	9 mm

Emtia / Sac



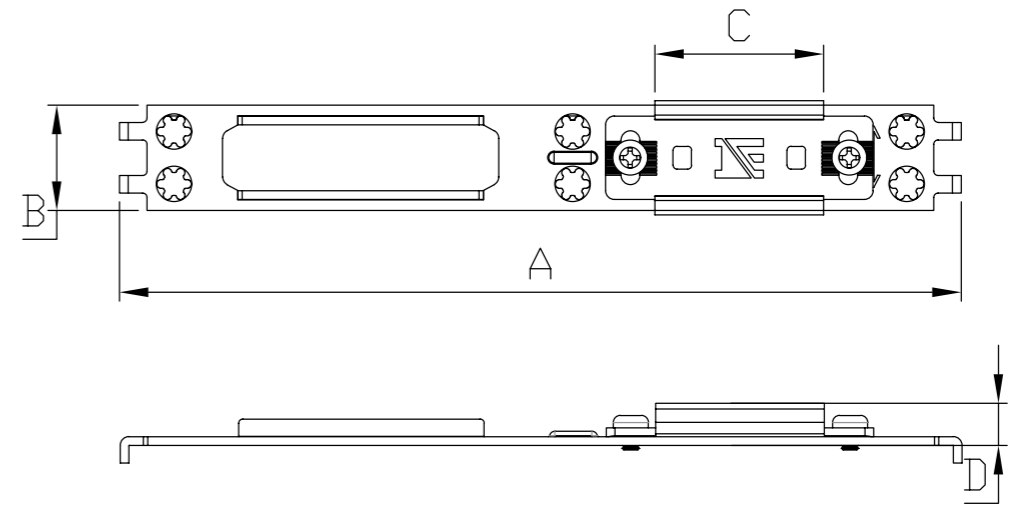
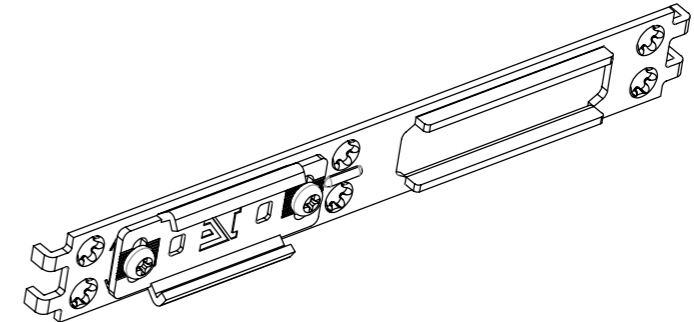
Paketleme Şekli



H.KKS.190
Ayarlı Kilit Karşılığı Sac Uzun

H.KKS.190			
A	B	C	D
190 mm	24 mm	38 mm	9 mm

Emtia / Sac



Paketleme Şekli

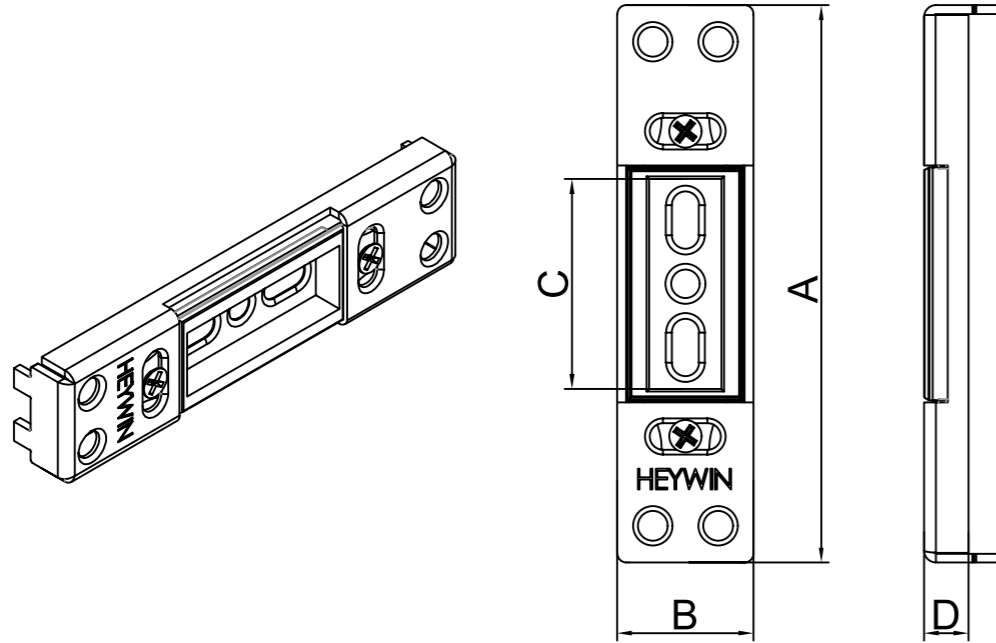




H.KKZ.090
Ayarlı Kilit Karşılığı Kısa Zamak Göbek

H.KKZ.090			
A	B	C	D
90 mm	23 mm	35 mm	6,5 mm

Emtia / Sac



Paketleme Şekli



Ağırlık
11 KG



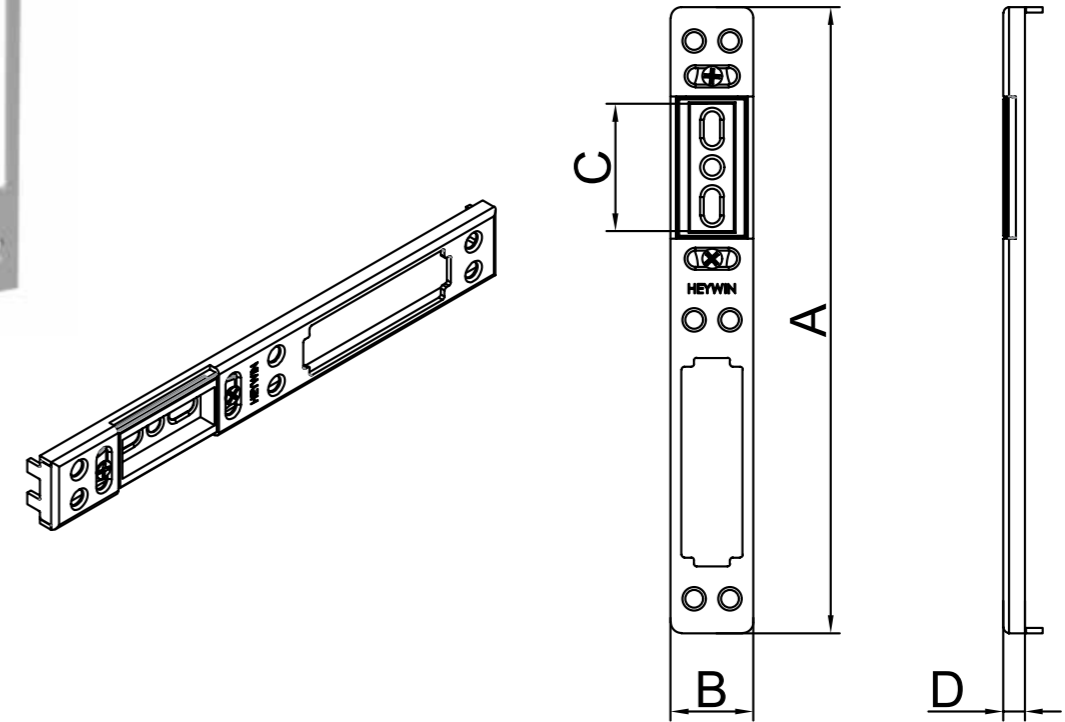
Koli İçi
300 AD.



H.KKZ.175
Ayarlı Kilit Karşılığı Uzun Zamak Göbek

H.KKZ.175			
A	B	C	D
175 mm	23 mm	35 mm	6,5 mm

Emtia / Sac



Paketleme Şekli

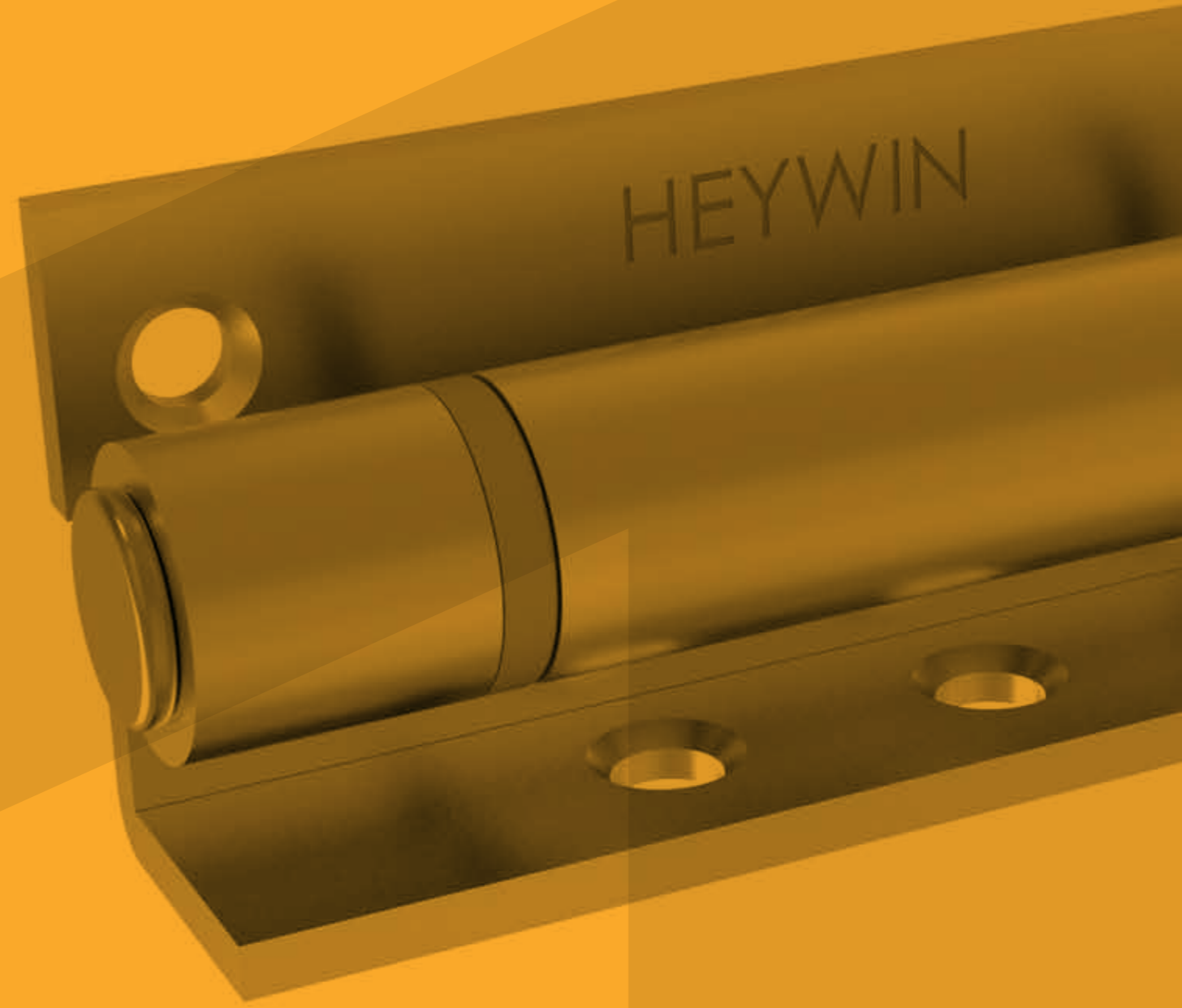


Ağırlık
13 KG



Koli İçi
250 AD.

MENTEŞE





H.MS.75.01



H.MS.75.02



H.MS.75.03



H.MS.90.01



H.MS.90.02



H.MS.90.03

H.MS.75
Metal Menteşe 75 mm

H.MS.75			
A	B	C	D
75 mm	21 mm	12 mm	2 mm

Emtia / Sac



H.MS.75.04

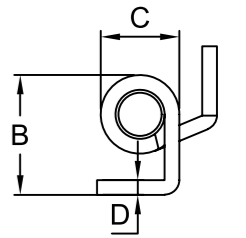
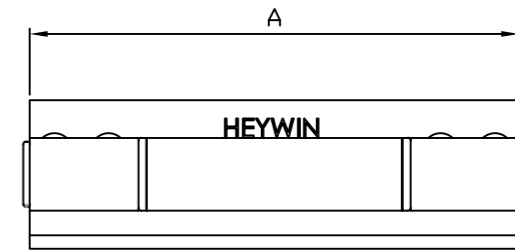
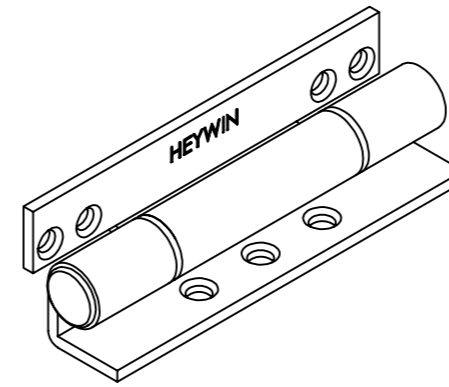
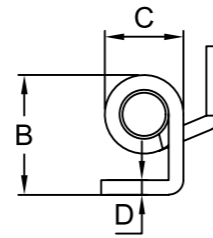
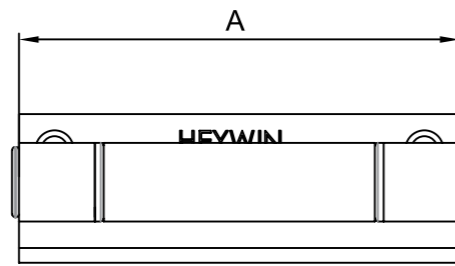
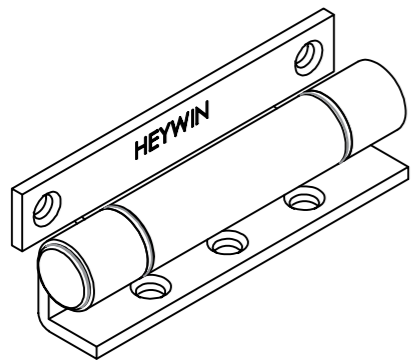
H.MS.90
Metal Menteşe 90 mm

H.MS.90			
A	B	C	D
90 mm	21 mm	12 mm	2 mm

Emtia / Sac



H.MS.90.04



Paketleme Şekli



Ağırlık
15 KG



Koli İçi
150 AD.

Renk Çeşitleri



Beyaz
9016



A.Meşe
8003



Kahve
8019



Siyah
9005

Paketleme Şekli



Ağırlık
17 KG



Koli İçi
150 AD.

Renk Çeşitleri



Beyaz
9016



A.Meşe
8003

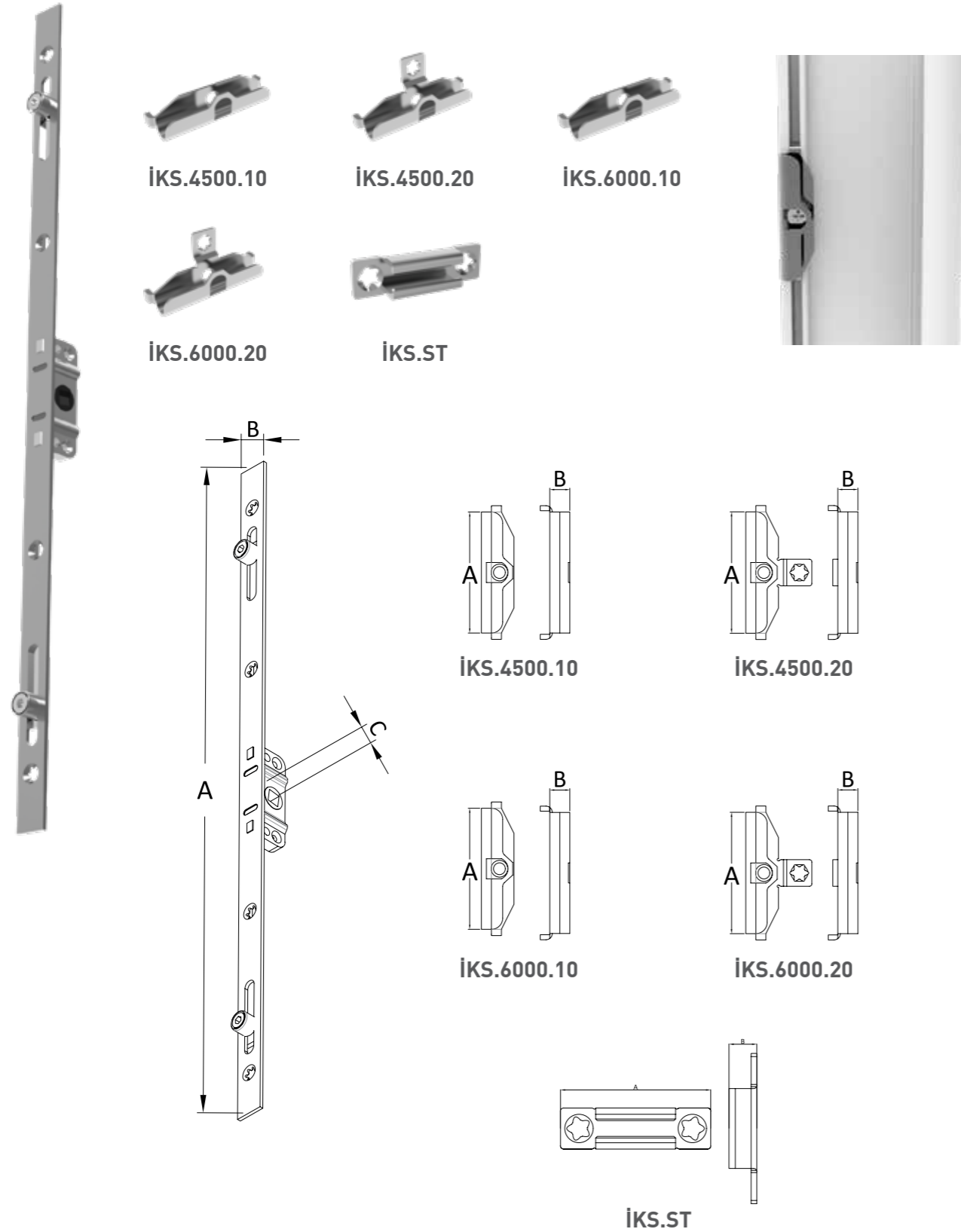


Kahve
8019



Siyah
9005

İSPANYOLET





Tek Açılım İspanyolet Metal Göbek

TEK AÇILIM İSPANYOLET METAL GÖBEK							
			A cm	B mm	C mm		
İSP.SG	İSP.SSG	Tek Açılım Sac Göbek İspanyolet	28 cm	16	15	2 Kavrama	50
İSP.SG	İSP.SSG	Tek Açılım Sac Göbek İspanyolet	40 cm	16	15	2 Kavrama	50
İSP.SG	İSP.SSG	Tek Açılım Sac Göbek İspanyolet	60 cm	16	15	2 Kavrama	50
İSP.SG	İSP.SSG	Tek Açılım Sac Göbek İspanyolet	80 cm	16	15	2 Kavrama	50
İSP.SG	İSP.SSG	Tek Açılım Sac Göbek İspanyolet	100 cm	16	15	3 Kavrama	50
İSP.SG	İSP.SSG	Tek Açılım Sac Göbek İspanyolet	120 cm	16	15	3 Kavrama	50
İSP.SG	İSP.SSG	Tek Açılım Sac Göbek İspanyolet	140 cm	16	15	3 Kavrama	20
İSP.SG	İSP.SSG	Tek Açılım Sac Göbek İspanyolet	160 cm	16	15	4 Kavrama	20
İSP.SG	İSP.SSG	Tek Açılım Sac Göbek İspanyolet	180 cm	16	15	4 Kavrama	20
İSP.SG	İSP.SSG	Tek Açılım Sac Göbek İspanyolet	200 cm	16	15	4 Kavrama	20
İSP.SG	İSP.SSG	Tek Açılım Sac Göbek İspanyolet	220 cm	16	15	4 kavrama	20

Emtia / Metal

İspanyolet Sac Karşılık Metal

İSPANYOLET SAC KARŞILIK METAL					
KOD CODE	A cm	B mm	C mm		
İKS.4500.10	48	7,5	15	1000	2000
İKS.4500.20	48	7,5	15	800	1500
İKS.6000.10	48	7,5	15	1000	2000
İKS.6000.20	48	7,5	15	800	1500
İKS.ST	48	9		1500	2000

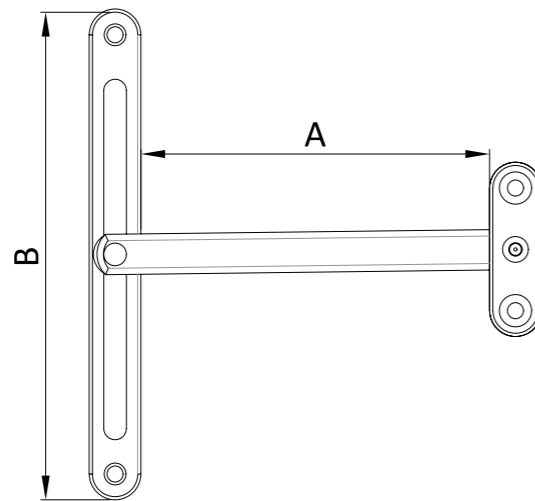
Emtia / Sac - Metal



H.VMS.13
Vasistas Makas 13 cm

H.VMS.13	
A	B
130 mm	105 mm

Emtia / Sac



Paketleme Şekli



Ağırlık
15 KG



Koli İçi
300 AD.

Renk Çeşitleri



Beyaz
9016



A.Meşe
8003



Kahve
8019



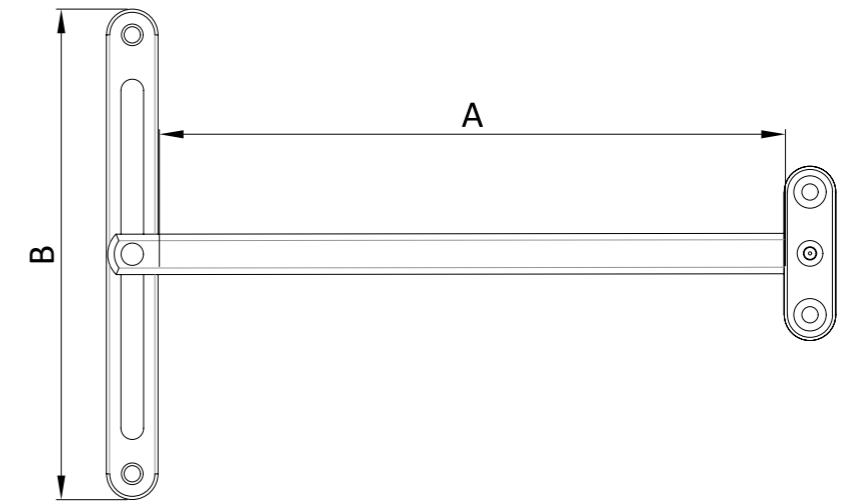
Siyah
9005



H.VMS.22
Vasistas Makas 22 cm

H.VMS.22	
A	B
220 mm	105 mm

Emtia / Sac



Paketleme Şekli



Ağırlık
17 KG



Koli İçi
250 AD.

Renk Çeşitleri



Beyaz
9016



A.Meşe
8003



Kahve
8019



Siyah
9005



Sınırları
zorluyoruz



Maltepe Mah. Fazıl Paşa Caddesi,
Öztoprak İş Merkezi, No:14/21
Zeytinburnu/İSTANBUL



0(212) 493 33 83



info@heywin.com.tr



/heywinmetal



/metalheywin



/heywinmetal

www.heywin.com.tr



Whatsapp Hattı

